

PC95B5OM2SZ1 2/IR-S4



Sefica.

secure. protect. prevent.

www.sefica.be



NEPTUNE PRO AI SERIES 2MP IP CAMERA

BULLET MET IR

- ✓ **beproefde kwaliteit uit België**
- ✓ **plaatselijke technische ondersteuning**
- ✓ **onklopbaar in service**

- 2 megapixel resolutie
- 5.3-64mm lens
- Artificiële intelligentie

De opgegeven specificaties kunnen
steeds gewijzigd worden zonder
enige voorafgaande melding.



TECHNISCHE KENMERKEN

Camera-eigenschappen

Reeks	Neptune Pro AI Series IP
Model	Bullet
IP-camera	✓
Beeldelement	1/2.8"
Effectieve pixels (HxV)	1920x1080
Scan	Progressive
Elektronische shutter	Auto/manueel (1/3-1/100.000s)
Lichtgevoeligheid	0.002Lux/F1.5 en 0Lux zw/w en IR aan

Camera eigenschappen

Infrarood verlichting	Tot 150m
Dag/nacht	Auto (mechanisch)/kleur/zwart-wit
Tegenlichtcompensatie	BLC/HLC/WDR 120 dB
Witbalans	Auto/natuurlijk/straatverlichting/buiten/manueel
Versterking	Auto/manueel
Ruis onderdrukking	3D DNR
Privacy maskering	4 zones
Corridor mode	✓ 0, 90°, 180°, 270°
Spiegelbeeld	✓
ROI - Region Of Interest	✓ 4 zones

Lens

Brandpuntsafstand	5.3-64mm
Stopwaarde	F1.5
Focus	Auto
Openingshoek	H: 58°-4° V: 34°-2°
Lens type	Motorisch - varifocal
Lens mount	On board
Afregeling richting (manueel)	Pan: 0-360° tilt: 0-90° rotatie: 0-360°

Video

Compressie	H265/H.264/H.264H/H.264B MJPEG (substream)
Resolutie	1080p (1920x1080) 1.3M (1280x960) 720p (1280x720) D1 (704x576) VGA (640x480) CIF (352x288)
Beeldsnelheid	1e stream: 1080p (1-25bps) 2e stream: D1 (1-25bps) 3e stream: 1080p (1-6bps)
Bitrate	H265: 19K-7424Kbps H.264: 32K-8192Kbps
Intelligente codec	✓

Audio

Compressie	G.711a, G.711Mu, G.726, AAC, G.723
In- en uitgangen	1/1

IVS en artificiële intelligentie

Gezichtsdetectie	✓
Gezichtskenmerken	✓ Leeftijd, expressie, bril, mondmasker, baard/snor
Tripwire - line crossing	✓
Intrusion - zone detectie (maakt onderscheid tussen voertuigen en personen)	✓
Loitering detectie	✓
Parking detectie	✓
Personen telling	✓ Met ondersteuning van line crossing, regio, 4 onafhankelijke zones
Achtergelaten of verdwenen object detectie	✓
Heat map	✓

Netwerk

Ethernet	RJ-45 (10/100Mbit/s)
Protocol	IPv4;IPv6;HTTP;HTTPS;TCP;UDP;ARP;RTP;RTSP;RTCP;RTMP;SMTP;FTP;SFTP;DHCP;DNS;DDNS;QoS;UPnP;NTP;Multicast;ICMP;IGMP;NFS;PPPoE;802.1x;SNMP
EPOE	✓
Streaming methode	Unicast multicast
Compatibiliteit	Onvif, Profile S, G & T, CGI, P2P
Max. aantal gelijktijdige gebruikers	20
Webbrowser	Internet Explorer, Chrome, Firefox, Safari >V12
Software	SmartPSS DSS DMSS
Mobile	IOS, Android Controleer steeds op de desbetreffende online stores of de app compatibel is met het toestel van de klant (dit moet aan bepaalde eisen voldoen)
Ondersteuning	NAS, FTP, SFTP

Interface

Memory slot	Micro SD, max. 256GB
Alarm in- en uitgang	2/1

Algemeen

Voeding	12VDC, POE IEEE 802.3af (klasse 0)
Vermogen	10.3W
Omgevingsvariabelen	-30°C-+60°C, <95%RH
Opslagcondities	-30°C-+60°C
IP waarde	IP67
Vandaalbestendig	IK10
Behuizing	Metaal, kunststof
Afmetingen	L: 273.2mm B: 95mm H: 95mm
Gewicht	1.11Kg

DORI - maximum afstand

Detection - detectie	5.3mm: 73m 64mm: 883m
Observation - observatie	5.3mm: 29m 64mm: 353m
Recognition - herkenning	5.3mm: 15m 64mm: 177m
Identification - identificatie	5.3mm: 7m 64mm: 88m

Certificaties

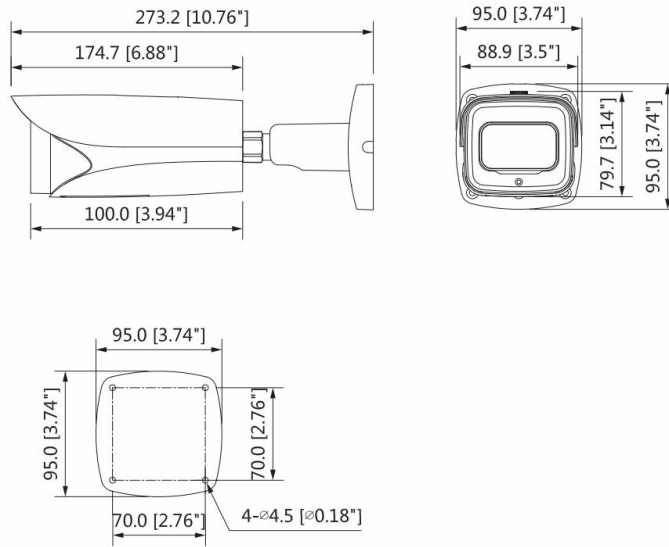
Certificaties	CE-LVD: EN60950-1 CE-EMC: Electromagnetic Compatibility Directive 2014/30/EU FCC: 47 CFR FCC Part 15, Subpart B UL/CUL: UL60950-1 CAN/CSA C22.2 No.60950-1-07
---------------	---

Optionele accessoires

PC95POLE-3	
LR1002	

* de opgegeven specificaties kunnen steeds gewijzigd worden zonder enige voorafgaande melding

** de opgegeven afstand voor de infrarood LED's is heel sterk afhankelijk van de reflectiegraad van de materialen waarop het IR licht schijnt. de werkelijke afstand kan dan ook afwijken van de opgegeven afstand.



Uw installateur: